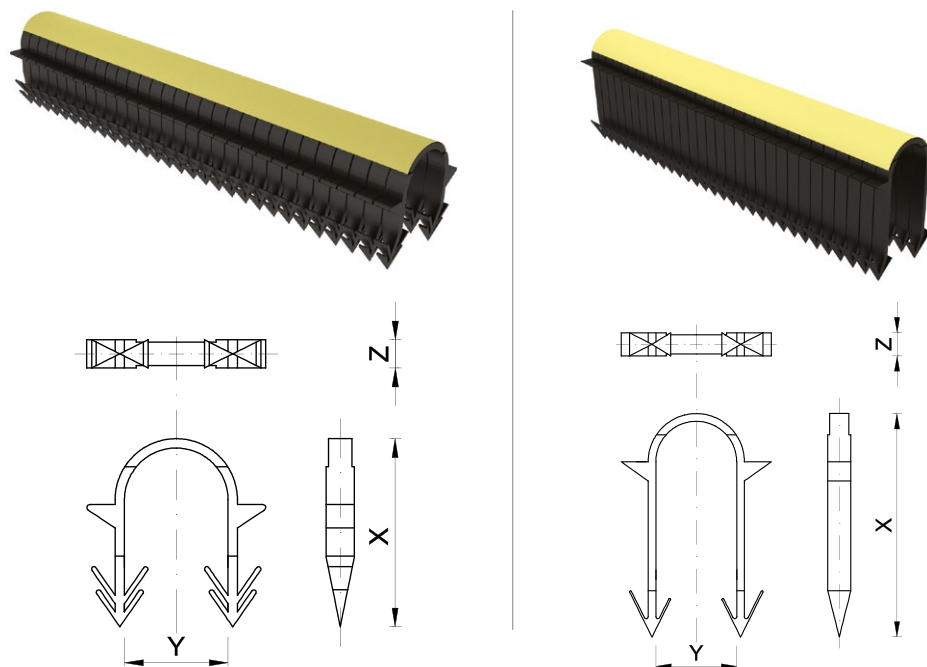


PARAMETRI TEHNICI:

CLEMĂ PENTRU TAKER



INDEX	MODEL	DIAMETRU	DIMENSIUNILE PRODUSULUI X/Y/Z (mm)	GREUTATE NETĂ (g)	AMBALAJ UNITAR			AMBALAJE COLECTIVE			POLLETĂ		
					NUMĂR BUC.	DIMENSIUNI (cm)	GREUTATE BRUTĂ (kg)	CANTITATE	DIMENSIUNI (cm)	GREUTATE BRUTĂ (kg)	CANTITATE	DIMENSIUNI (cm)	GREUTATE BRUTĂ (kg)
F-063628	40 mm	14-20	40 x 18,5 x 5,4	1.4	300	18,5 x 14,5 x 11,5	0,55	300	18,5 x 14,5 x 11,5	0,55	135.000	120 x 80 x 190	267
F-063895	60 mm	14-20	60 x 8,5 x 6	2.0	300	20,7 x 16,5 x 11,5	0,72	300	20,7 x 16,5 x 11,5	0,72	132.600	120 x 80 x 211	338

* La cererea individuală a clientului, clemele pentru taker pot fi ambalate direct pe paletă în ambalaje colective.