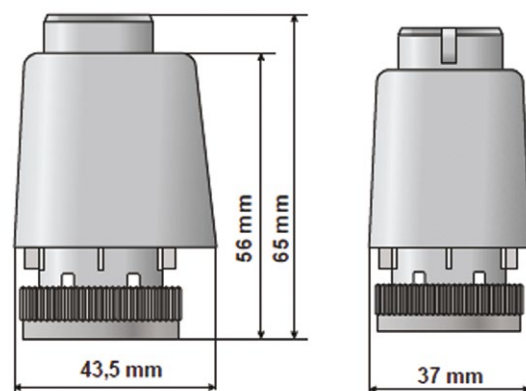


PARAMETRI TEHNICI:

SERVOMOTOR PENTRU COLECTOARE DE ÎNCĂLZIRE ÎN PARDOSEALĂ



INDEX	MODEL	GREUTATE NETĂ (g)	AMBALAJ UNITAR			AMBALAJE COLECTIVE			POLLETĂ		
			NUMĂR BUC.	DIMENSIUNI (cm)	GREUTATE BRUTĂ (kg)	NUMĂR BUC.	DIMENSIUNI (cm)	GREUTATE BRUTĂ (kg)	NUMĂR BUC.	DIMENSIUNI (cm)	GREUTATE BRUTĂ (kg)
F-069576	230 V	116	1	7.4 x 5.0 x 9.0	1.28	100	47 x 32 x 18	13.5	2500	120 x 80 x 150	357
F-066063	24 V	116	1	7.4 x 5.0 x 9.0	1.28	100	47 x 32 x 18	13.5	2500	120 x 80 x 150	357